

A yellow measuring tape is positioned diagonally in the upper right corner of the image, resting on a light-colored wooden surface. The tape shows markings for 2, 3, and 4 units. The background is a close-up of wood grain.

mundobelo

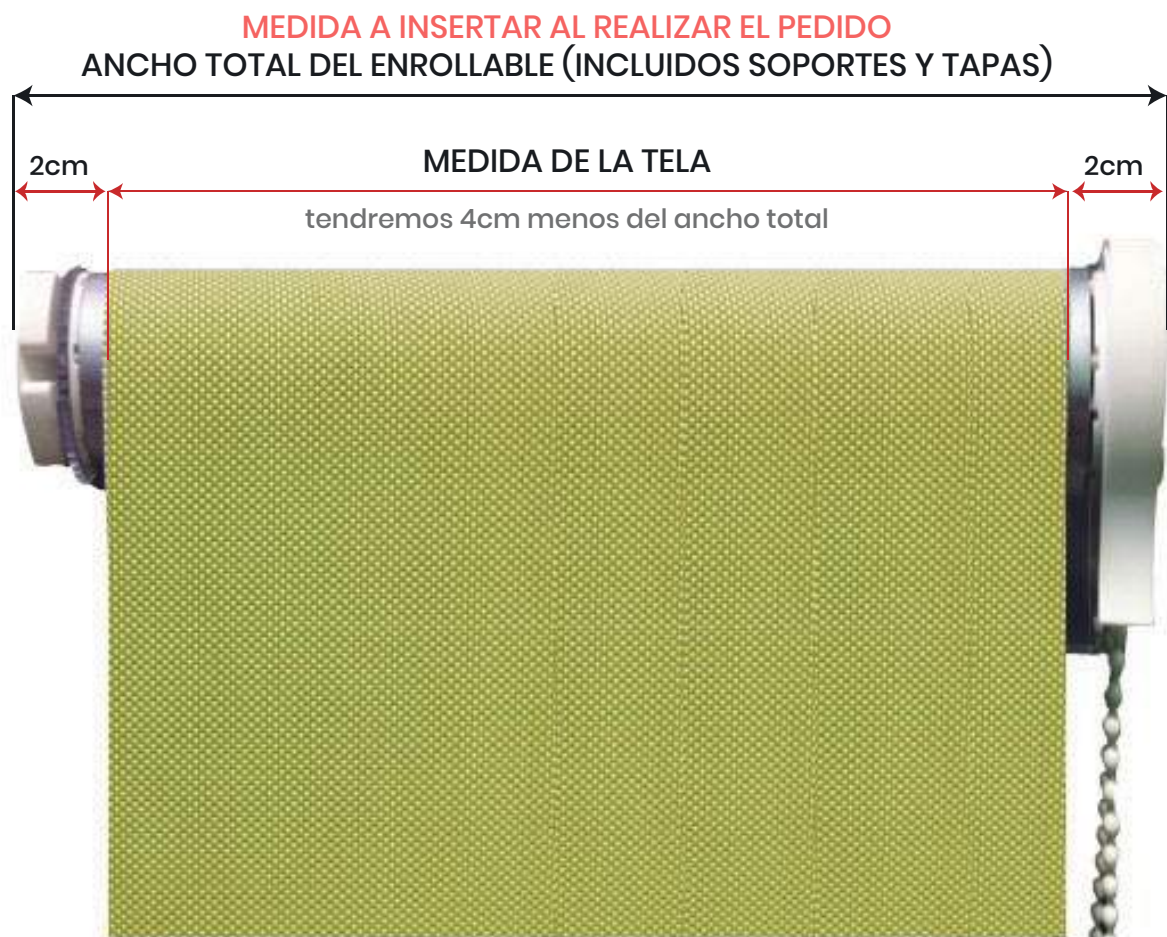
Guía de medición

ESTOR ENROLLABLE Y MINIENROLLABLE

Guía de medición

ESTOR ENROLLABLE

Antes de empezar, debemos tener en cuenta que el ancho de la tela será **4cm inferior al ancho total** del enrollable



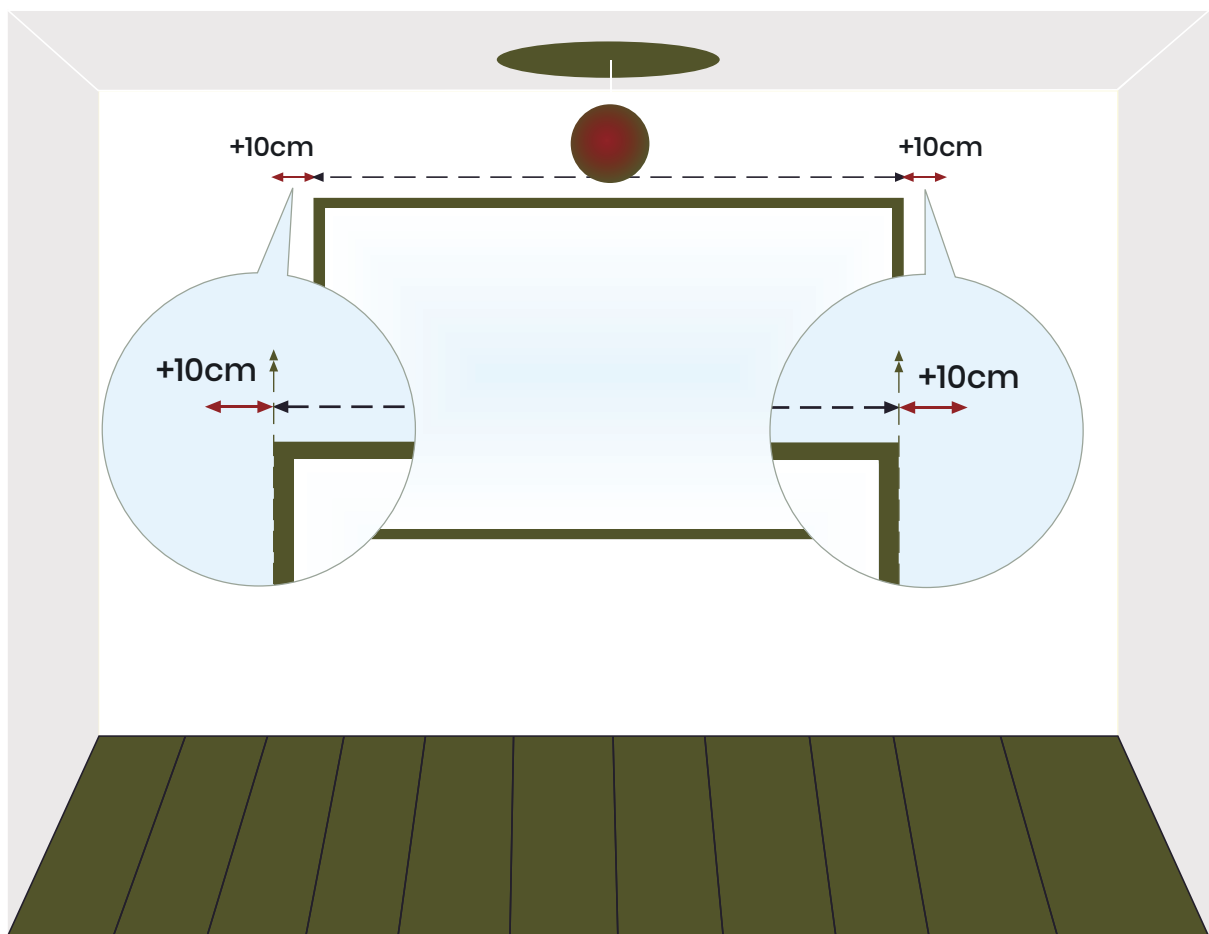
Guía de medición

ESTOR ENROLLABLE

1. Si hay espacio a ambos lados de la ventana

Se miden 10 centímetros más a cada lado de cada uno de los marcos de la ventana.

Si en algún caso no pudiéramos medir esos 10 centímetros, tendríamos que intentar que fuera lo máximo posible, teniendo en cuenta que si esa distancia es menor de 3 centímetros el marco de la ventana quedaría a la vista.



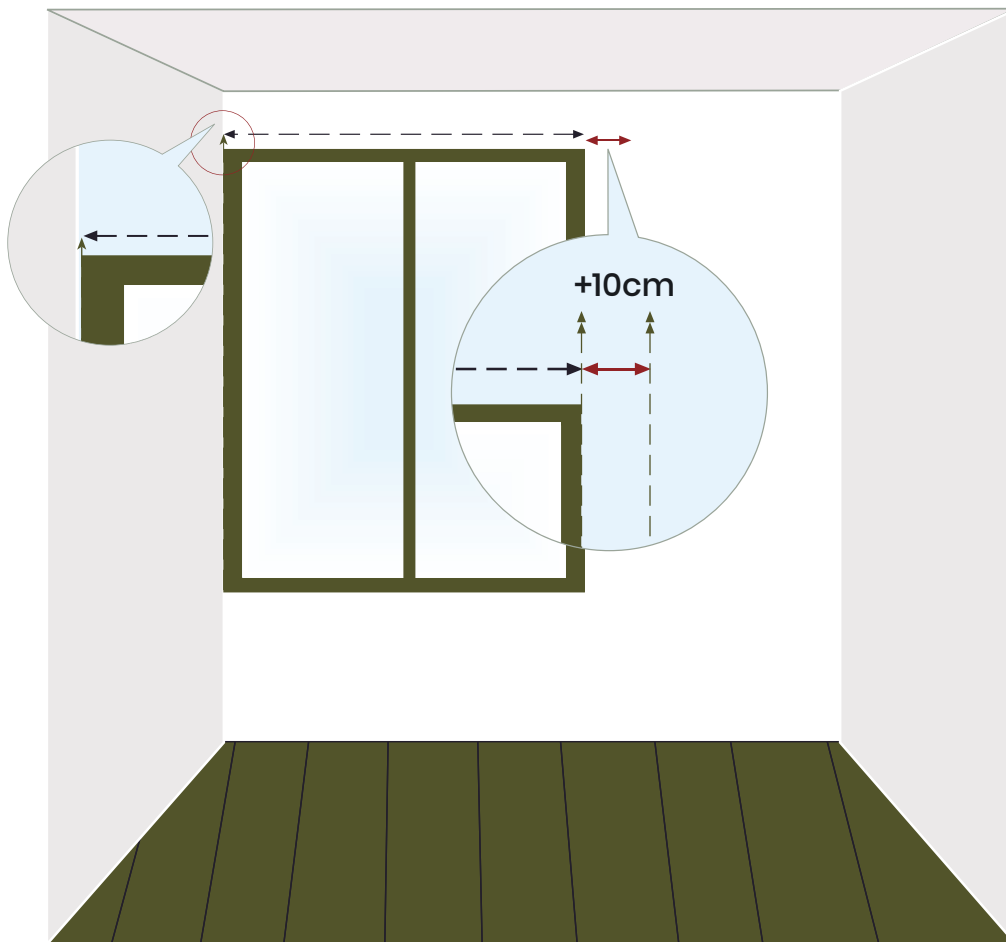
Guía de medición

ESTOR ENROLLABLE

2. Si solo hay espacio a un lado de la ventana

Se medirá desde la pared hasta 10 centímetros del marco opuesto.

Si en algún caso no pudiéramos medir esos 10 centímetros, tendríamos que intentar que fuera lo máximo posible, teniendo en cuenta que si esa distancia es menor de 3 centímetros el marco de la ventana quedaría a la vista.



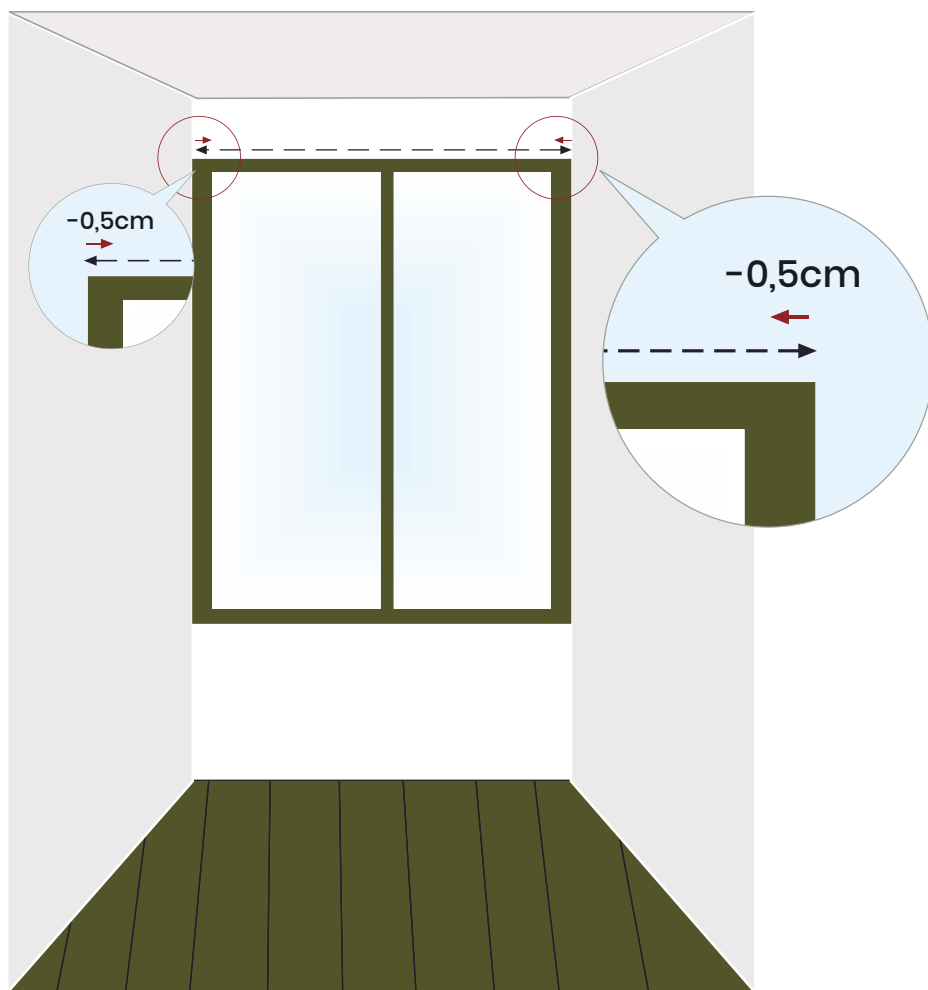
Guía de medición

ESTOR ENROLLABLE

3. Si no hay espacio en los laterales

Se descuenta 1 centímetro a la medida total de pared a pared.

Es aconsejable medir donde va a ir instalada la cortina, ya que si se mide desde abajo, puede haber alguna variación debido al desnivel de las paredes



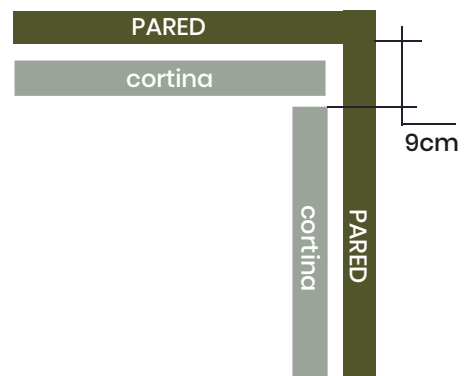
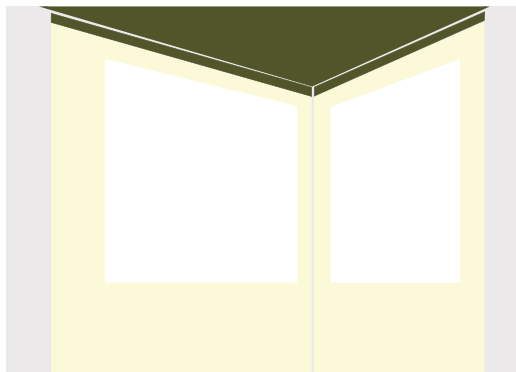
Guía de medición

ESTOR ENROLLABLE

4. El enrollable se instala en un rincón

Cuando los estores vayan instalados en un rincón, uno tiene que llegar hasta el final y al otro le restaremos los centímetros necesarios según el tipo de mecanismo que usemos.

Es aconsejable pedir el sentido del enrollamiento por delante del tubo para que en la esquina.



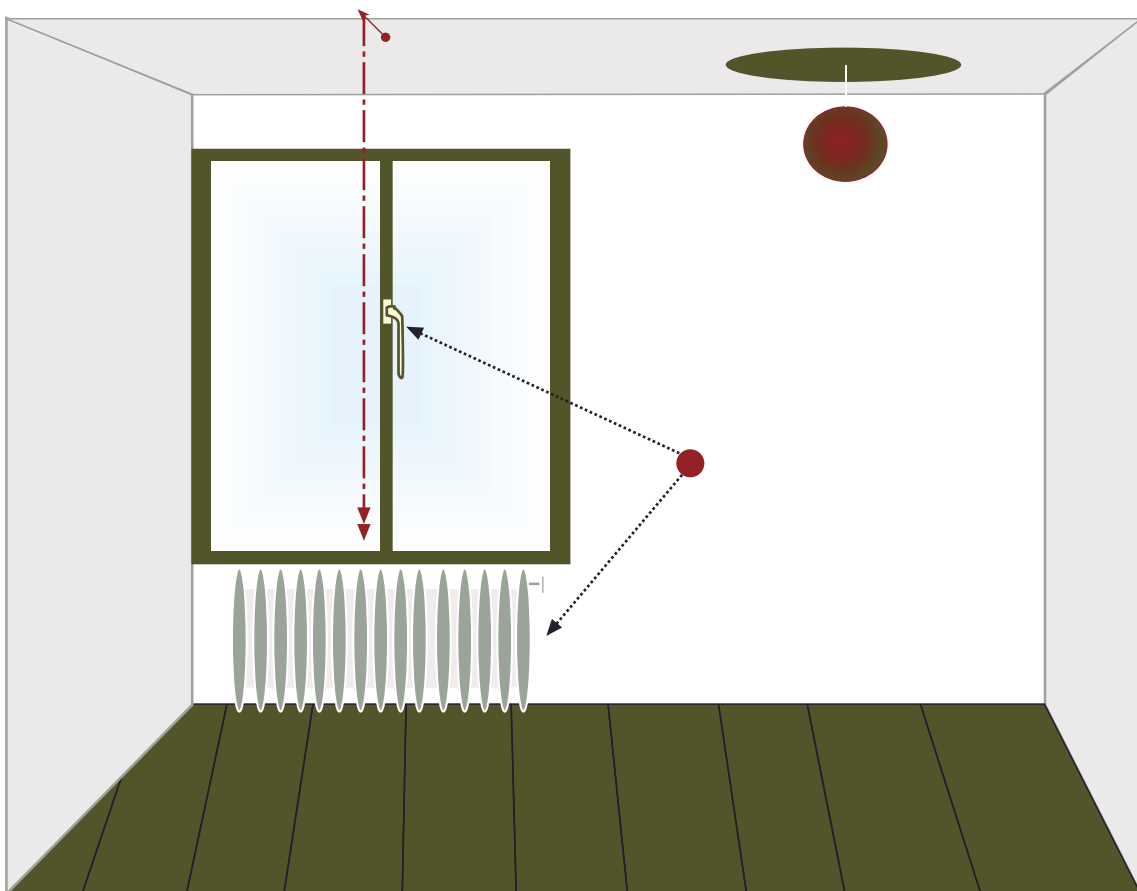
Guía de medición

ESTOR ENROLLABLE

5. El enrollable se instala en el techo

Se mide desde el techo hasta la parte inferior de la ventana o hasta donde queremos que llegue la parte inferior del estor enrollable.

Es aconsejable pedir la caída del tejido por delante del tubo por si tenemos que salvar algún obstáculo como la manilla de la ventana.



Guía de medición

ESTOR ENROLLABLE

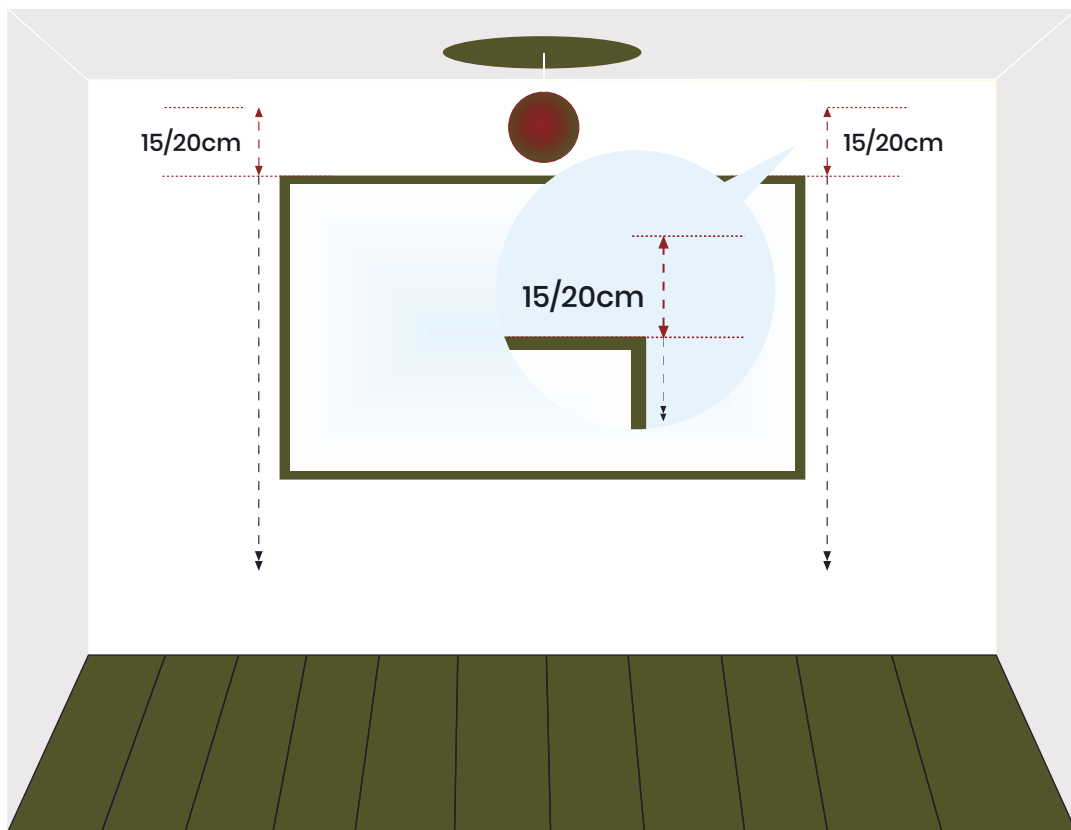
6. El enrollable se instala en la pared

Debe ir colocado aproximadamente a 20cm del marco superior de la ventana.

Se mide la ventana desde arriba y añadiremos esos 20cm que necesitamos.

Es aconsejable pedir la cajida del tejido por delante del tubo por si tenemos que salvar algún obstáculo como la manilla de la ventana.

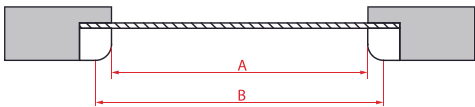
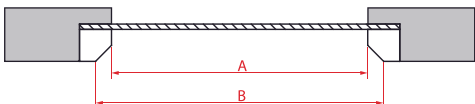
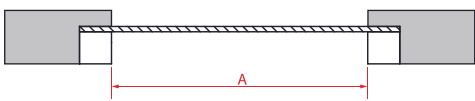
Si el obstáculo es superior a 7cm (manivela o tambucho) pedir soporte largo.



Guía de medición

ESTOR MINIENROLLABLE

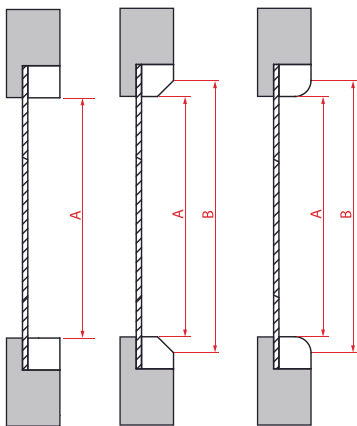
Antes de empezar, debemos tener en cuenta el tipo de junquillo de la ventana o puerta, y en función del mismo, seguir las siguientes indicaciones:



1. Cómo medir el ancho

a) Si el junquillo es recto se debe proporcionar la medida luz = A.

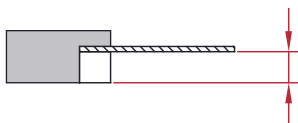
b) Si el junquillo es achaflanado o curvo, se proporcionan las medidas A y B. Hay que tener en cuenta que la diferencia entre las medidas A y B no podrá ser superior a 20mm (10mm por cada lado)



2. Cómo medir el alto

a) Si el junquillo es recto se debe proporcionar la medida luz=A

b) Si el junquillo es achaflanado o curvo, se proporcionan las medidas A y B.



3. Profundidad del junquillo

En todos los casos la profundidad del junquillo debe ser mínimo de 12mm.